



Installation Guide
Guía de Instalación
Guide d'installation
Guia de Instalação

Outdoor Access Point

CONTENTS

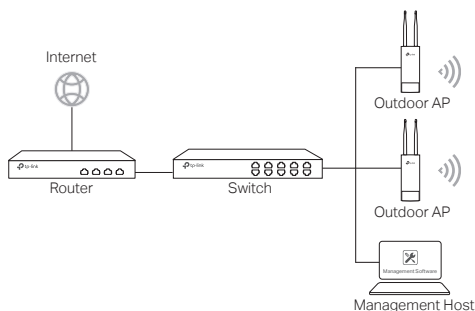
English.....	01
Español.....	05
Français.....	09
Português.....	13

Note: The image may differ from the actual product.

Typical Network Topology

■ Managed Mode

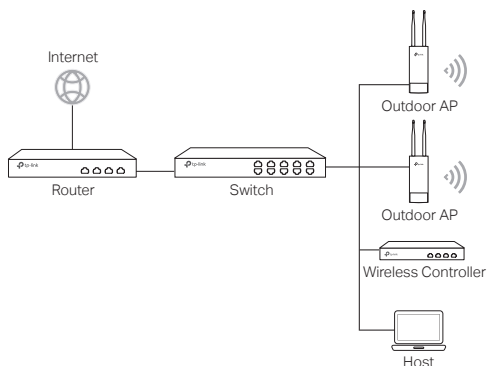
Via Centralized Management Software



A computer running the centralized management software, which can be in the same or different subnet with the APs, is used to centrally manage the APs.

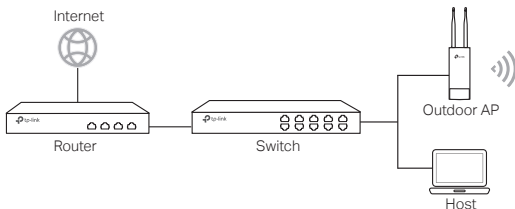
You can get the corresponding software from our website <http://www.tp-link.com>.

Via Wireless Controller (for CAP only)



The wireless controller can be in the same or different subnet with the APs. The management host is used to log in to the wireless controller to centrally manage the APs.

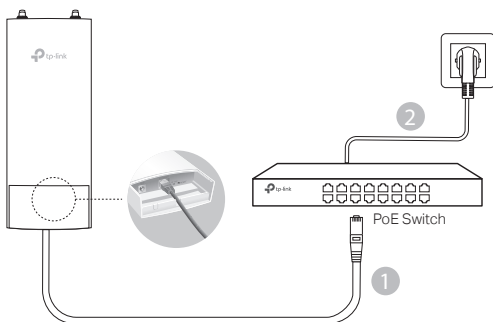
■ Standalone Mode



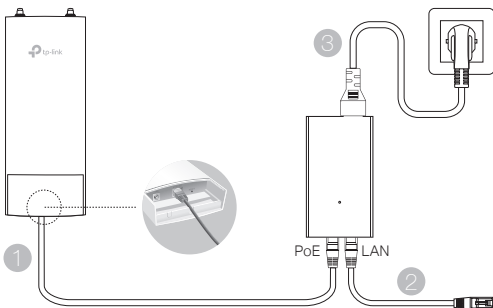
Hardware Connection

Choose a method to connect your device according to the accessories.

■ Via PoE Switch



■ Via PoE Adapter

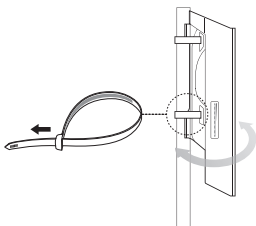


Hardware Installation

Choose a method to mount the device.

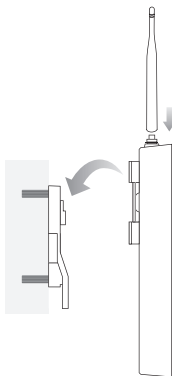
■ Mounting the Device on a Pole

At the selected site, attach the device to a suitable point of the pole and then approximately align the device to the direction that you have oriented.



■ Mounting the Device on the Wall (for the product with mounting brackets)

Mount the mounting bracket to the preferred position in the wall. Push and slide the device to lock it into place. Then connect the antennas to the device.



■ Mounting the Device on an Antenna (for WBS)

Mount the device on the antenna with mounting bracket. Connect the RF cables from the device to the corresponding connectors on the antenna. Attach the protective cap.



Software Configurations

■ Managed Mode

To configure mass devices via a centralized management software or a wireless controller, please refer to the corresponding User Guide. You can download the User Guide from our website <http://www.tp-link.com>.

■ Standalone Mode

To configure a device through a web-based management system, please follow the steps below.

1. Launch a web browser and enter the IP address of your device in the address bar and press **Enter**.

Note:

- For EAP, you can check the IP address through your router.
- For other products, the default IP address is 192.168.0.254 and the IP address of your computer should be set as 192.168.0.x ("x" is any number from 1 to 253).

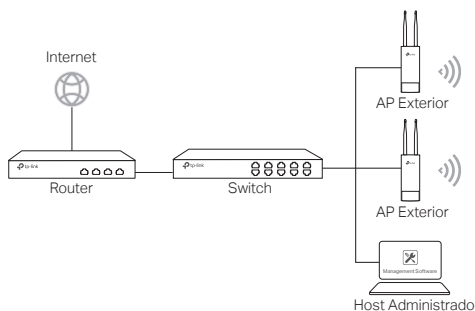
2. Enter **admin** for both User Name and Password for login.
3. Change the default User Name and Password to protect your device, then start configuring the device.

Note: La imagen puede diferir del producto real.

Topología de una red típica

■ Modo Administrado

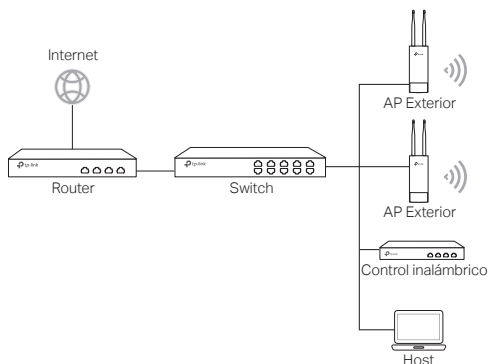
A través del software de administración centralizada



En una computadora se puede ejecutar el programa de administración centralizada, que puede estar en la misma o diferente subred con los AP, se utiliza para administrar de forma centralizada los puntos de acceso.

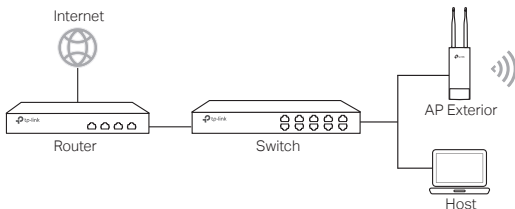
Usted puede obtener el programa correspondiente desde nuestro sitio web <http://www.tp-link.com>.

A través del controlador inalámbrico (sólo para CAP)



El controlador inalámbrico puede estar en la misma o diferente subred con los APs. El host de administración se utiliza para iniciar sesión en el controlador inalámbrico y poder administrar de forma centralizada los puntos de acceso.

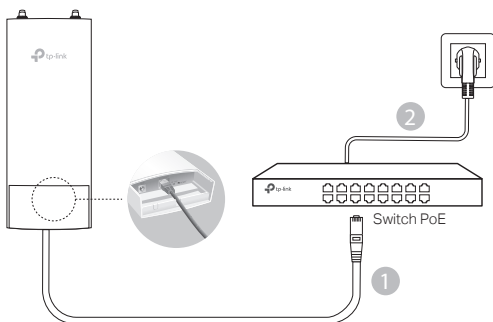
■ Modo independiente



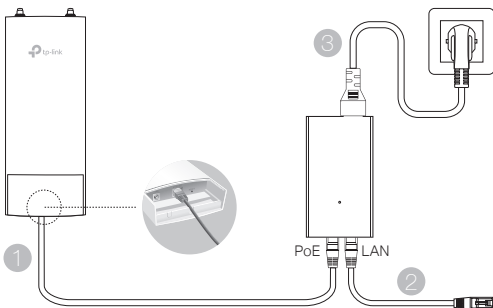
Conexión física

Elija un método para conectar su dispositivo de acuerdo con los accesorios.

■ Switch vía PoE



■ Adaptador Vía PoE

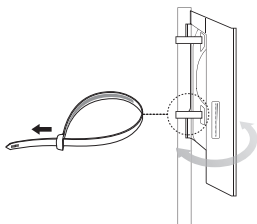


Instalación física

Elija un método para colocar el dispositivo.

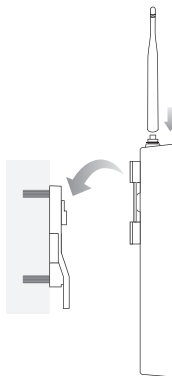
■ Montaje del dispositivo en un poste

En el sitio seleccionado, conectar el dispositivo a un punto del polo y luego alinee el dispositivo a la dirección que ha orientado.



■ El montaje del dispositivo en la pared (para el producto con soportes)

Coloque el soporte de montaje en la posición preferida en la pared. Empuje y deslice el dispositivo para bloquearlo en su lugar. A continuación, conecte las antenas al dispositivo.



■ Coloque el dispositivo en una antena (para WBS)

Coloque el dispositivo en la antena con el soporte de montaje. Conecte los cables RF del dispositivo a los conectores correspondientes de la antena. Y coloque la tapa protectora.



Configuraciones de Software

■ Modo Administrado

Para configurar los dispositivos masivos a través del programa de administración centralizada o un controlador inalámbrico, consulte la Guía del usuario correspondiente. Puede descargar la Guía del usuario desde nuestro sitio web <http://www.tp-link.com>.

■ Modo independiente

Para configurar un dispositivo a través de un sistema de administración basado en web, siga estos pasos.

1. Inicie un navegador web e introduzca la dirección IP de su dispositivo en la barra de direcciones y pulse Intro.

Nota:

- Para los EAP, puede comprobar la dirección IP a través de su router.
- Para otros productos, la dirección IP predeterminada es 192.168.0.254 y la dirección IP de su computadora debe establecerse como 192.168.0.x ("x" es cualquier número de 1 a 253).

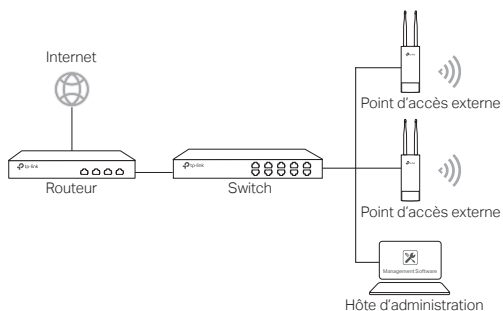
2. Introduzca **admin** para el nombre de usuario y la contraseña para el inicio de sesión.
3. Cambie el nombre de usuario y la contraseña predeterminados para proteger su dispositivo, luego comience a configurar el dispositivo.

Remarque: L'aspect des illustrations peut différer de celui du produit réel.

Topologie d'un réseau typique

■ Mode administré

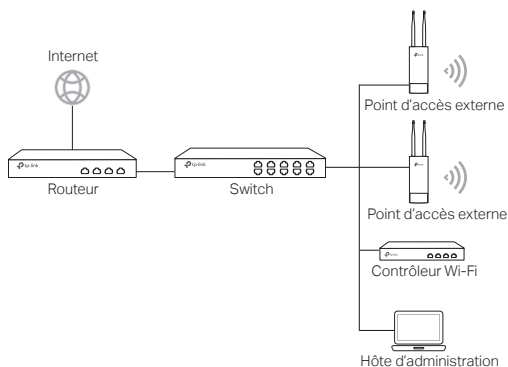
Via le logiciel d'administration centralisé



Un ordinateur exécutant le logiciel d'administration centralisé, qui peut être dans le même sous-réseau ou non que celui des points d'accès, est utilisé pour administrer de manière centralisée les PA (Point d'Accès).

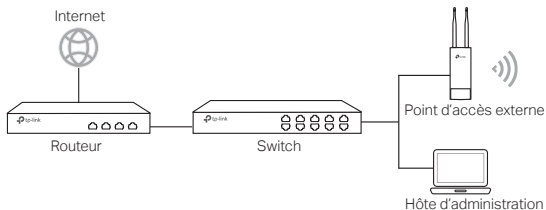
Vous pouvez obtenir le logiciel d'administration depuis : <http://www.tp-link.fr>.

Via le contrôleur Wi-Fi (pour CAP uniquement)



Le contrôleur Wi-Fi peut être dans le même sous-réseau ou Wi-Fi points d'accès. L'hôte d'administration est utilisé pour se connecter au contrôleur Wi-Fi pour administrer centralement les PA (Point d'Accès).

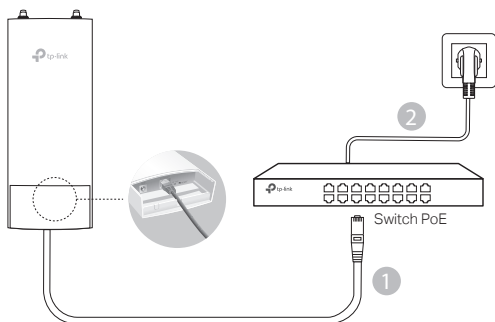
■ Mode autonome



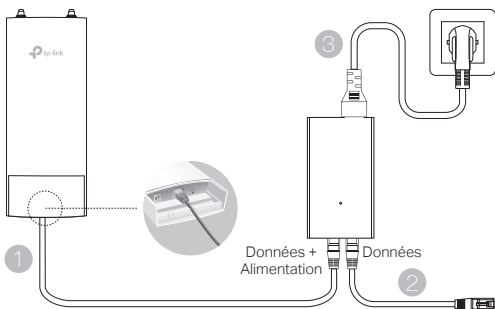
Branchements

Choisissez une méthode pour brancher votre PA en fonction de ses caractéristiques.

■ Via un switch PoE



■ Via un adaptateur PoE

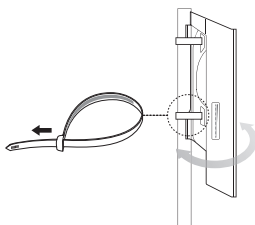


Fixation du point d'accès

Choisissez la méthode correspondant à votre besoin.

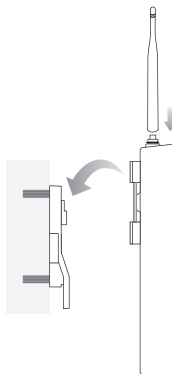
■ Fixation sur un mât

Sur site, fixer le point d'accès à un mât à l'aide des colliers de fixation fournis et orienter ensuite l'appareil en fonction de la zone à couvrir.



■ Fixation murale (pour les produits fournis avec une platine de montage)

Fixer la platine à l'endroit souhaité, positionner le point d'accès en faisant coïncider les ergots de ce dernier avec les encoches de la platine et faire coulisser vers le bas jusqu'au verrouillage. Visser ensuite les antennes au point d'accès.



■ Fixation à une antenne (pour WBS)

Fixer le point d'accès en faisant coïncider les ergots de ce dernier avec les encoches sur l'antenne et faire coulisser vers le bas jusqu'au verrouillage. connecter antenne et point d'accès à l'aide des câbles fournis. installer le capot de protection.



Configuration logicielle

■ Mode administré

Pour configurer simultanément plusieurs points d'accès via le logiciel d'administration centralisé ou via un contrôleur Wi-Fi, reportez-vous au Mode d'emploi correspondant. Vous pouvez télécharger le Mode d'emploi depuis notre site <http://www.tp-link.fr>.

■ Mode autonome

Pour configurer un point d'accès via sa page Web d'administration, suivez les étapes ci-dessous.

1. Saisir l'adresse IP du point d'accès depuis la barre d'adresse d'un navigateur Web et validez par la touche Entrée.

Remarque :

- Pour un EAP, vous pouvez trouver son adresse IP depuis le serveur DHCP de votre réseau.
- Pour les autres point d'accès, l'adresse IP par défaut est 192.168.0.254 et l'adresse IP de votre ordinateur doit être définie comme suit : 192.168.0.x ("x" pouvant prendre pour valeur un nombre compris entre 1 et 253).

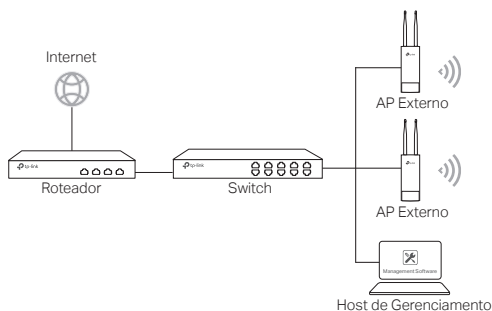
2. Saisir admin dans les champs nom d'utilisateur et mot de passe pour vous connecter.
3. Modifiez le nom d'utilisateur et le mot de passe par défaut pour remplacer les valeurs par défaut, puis commencez à configurer le point d'accès.

Aviso: A imagem pode diferir do produto real.

Topologia de Rede Típica

■ Modo Gerenciável

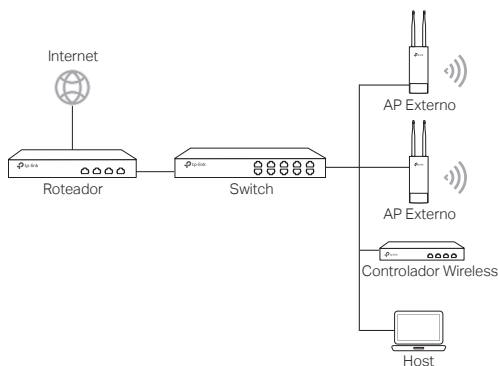
Via software de Gerenciamento Centralizado



Um computador que executa o software de gerenciamento, que pode estar na mesma ou em uma sub-rede diferente com os APs, é utilizado para fazer a gerência central dos APs.

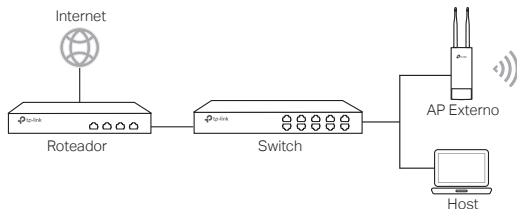
Você pode obter o software do Controlador EAP através do nosso website.

Via Controlador Wireless (somente para CAP)



O controlador wireless pode estar na mesma sub-rede ou em sub-redes diferentes com os APs. E o host de gerenciamento é utilizado para efetuar login no controlador wireless para fazer a gerência central dos APs.

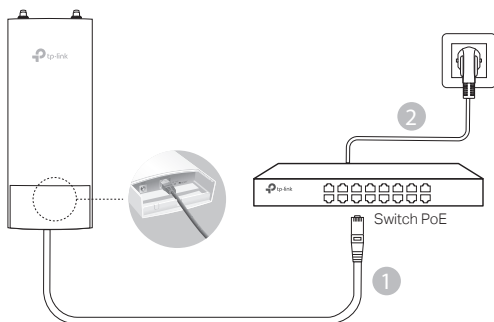
■ Modo Standalone



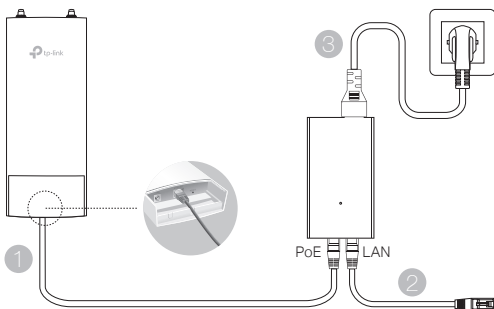
Conexão de Hardware

Escolha um método para conectar seu dispositivo de acordo com os acessórios.

■ Via Switch PoE



■ Via Adaptador PoE

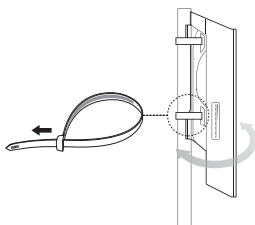


Instalação de Hardware

Escolha um método para montar o dispositivo.

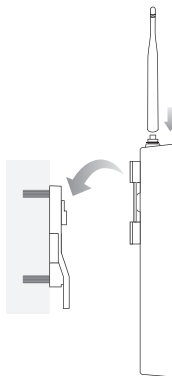
■ Montando o Dispositivo em um Poste

No local seleccionado, prenda o dispositivo em um ponto sustentável do poste e então alinhe o dispositivo na direção desejada.



■ Montando o Dispositivo na Parede (para o produto com suportes de montagem)

Fixe o suporte de montagem na posição desejada na parede. Empurre e deslize o dispositivo para fixá-lo no lugar. Então conecte as antenas ao dispositivo.



■ Montando o Dispositivo em uma Antena (para WBS)

Monte o dispositivo na antena com o suporte de montagem. Conecte os cabos RF do dispositivo aos conectores correspondentes na antena. Coloque a tampa protetora.



Configurações de Software

■ Modo Gerenciável

Para configurar dispositivos em massa através de um software de gerenciamento centralizado ou de um controlador wireless, consulte o Guia do Usuário correspondente. Você pode baixar o Guia do Usuário do nosso website <http://www.tp-link.com>.

■ Modo Standalone

Para configurar um dispositivo através do sistema de gerenciamento web, favor seguir os passos abaixo.

1. Inicie um navegador web e insira o endereço IP do seu dispositivo na barra de endereços e pressione **Enter**.

Nota:

- Para EAP, você pode verificar o endereço IP através do seu roteador.
- Para outros produtos, o padrão de endereço IP é 192.168.0.254 e o endereço IP do seu computador deve ser 192.168.0.x ("x" é qualquer número de 1 a 253).

2. Insira **admin** para nome de usuário e senha para fazer login.
3. Altere o nome de usuário e senha padrão para protegere seu dispositivo, e então inicie a configuração do seu dispositivo.

